

Zubehörkanal Diade Gun Metal Fumè



Zubehörkanäle

Code: 8100 166



EINZELHEITEN

Einbaurand Flächenbündung | FTS | Unterbau

Material Edelstahl AISI 304

Textur Bürstung in Linie

Finish PVD

Farbgebung Gun Metal Fumè

Basis 120 cm

Außenmaße 520 x 164 mm

Innenmaße 480 x 124 mm

Breite 52 cm

Einbauöffnung

Siehe Datenblatt der Spüle

Serienmäßige Ausstattung

Befestigungshaken, Dichtung, Abfluss, im Karton verpackt

Abfluss

Abfluss 1¼"

MERKMALE

GUN METAL FUMÈ

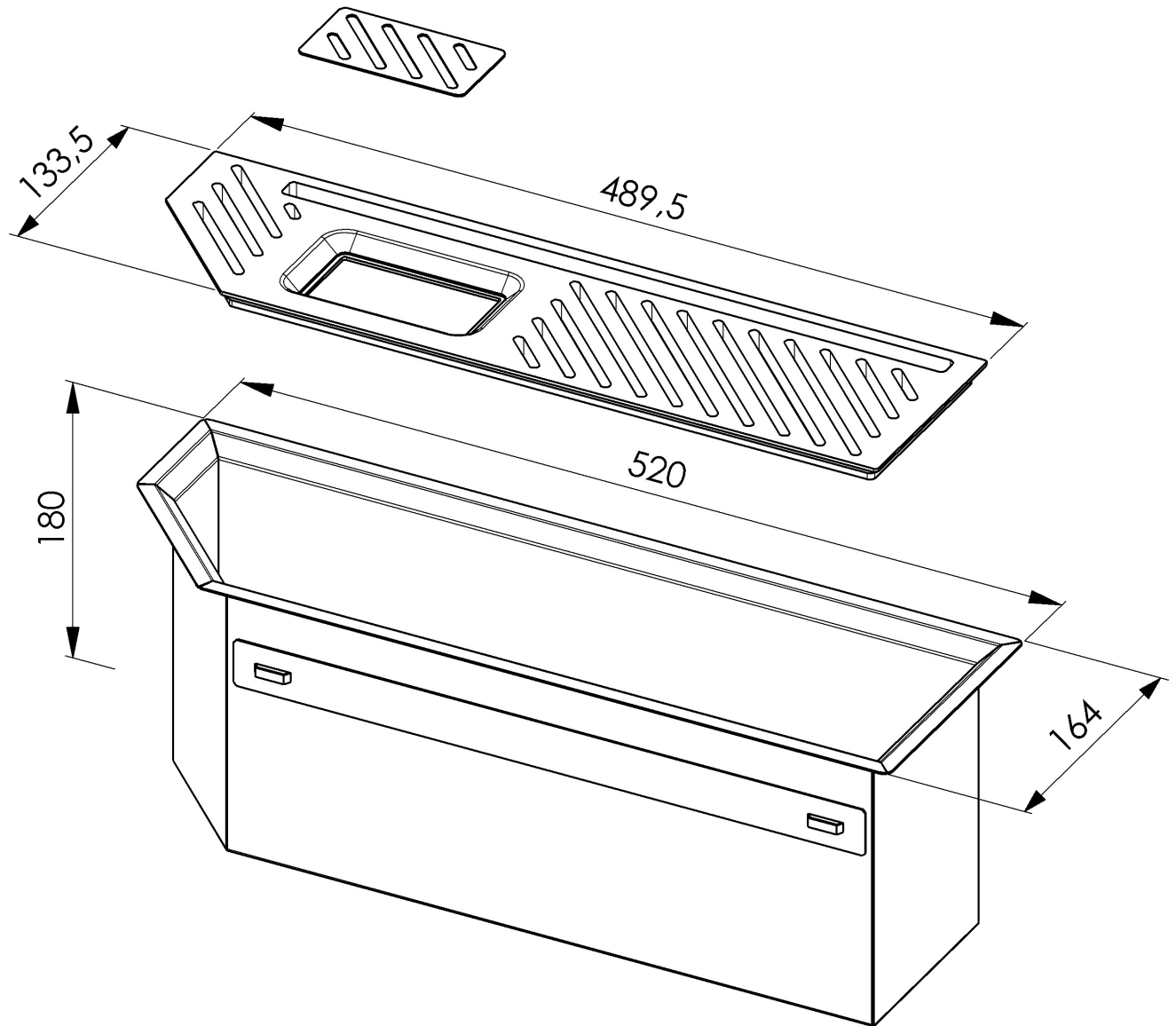
Das Gun-Metal-Fumè-Finish durch die Behandlung von Stahl mit einem physikalischen Verfahren namens PVD (Physical Vapor Deposition) erzielt, bei dem Edelmetallpartikel auf der Oberfläche abgeschieden werden. Das Ergebnis ist ein einzigartiger und raffinierter ästhetischer Effekt und eine Verbesserung der mechanischen Eigenschaften des Stahls, der widerstandsfähiger gegen Stöße und Kratzer ist.

SPÜLBECKEN

Stahlstärke 1 mm. Eine beachtliche Dicke, die maximale Robustheit für Spülen garantiert, die die Zeichen der Zeit nicht kennen.

TECNISCHE DATEN

8100 166



1 x Supporto black / 1 x Black support
1 x Piastrina AISI 304 / 1 x AISI 304 plate

GALERIE



PAARUNGEN



Spülbecken Diade Gun Metal Fumè
3028 816

Spülbecken Diade Gun Metal Fumè
3028 016